



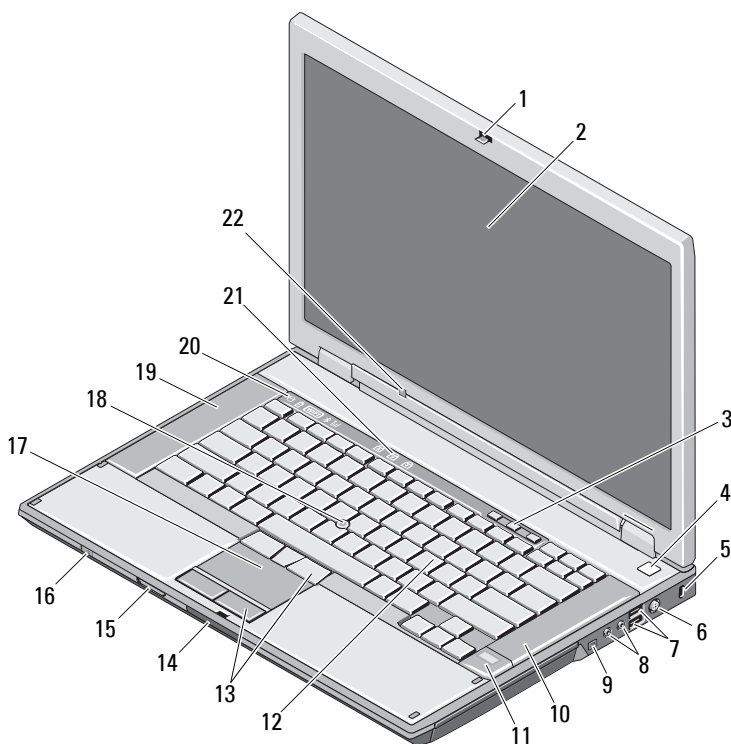
Despre avertismente

 **AVERTISMENT:** Un AVERTISMENT indică un pericol potențial de deteriorare a bunurilor, de vătămare corporală sau de deces.

Dell™ Latitude™ E5400 și E5500 Informații despre configurare și funcții

E5400/E5500 cu placă video cu arhitectură de memorie unificată (UMA)

Vedere frontală



martie 2009

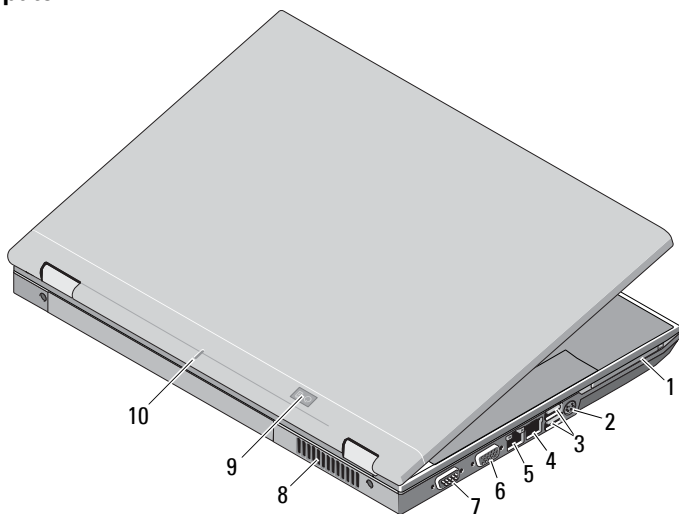


OP207CA02

Modele: PP32LA
și PP32LB

- | | | | |
|----|--|----|---|
| 1 | dispozitiv de blocare a afișajului | 2 | afișaj |
| 3 | butoane de control al volumului | 4 | buton alimentare |
| 5 | slot cablu de securitate | 6 | conector pentru adaptor de c.a. |
| 7 | conectori USB (2) | 8 | conectori audio |
| 9 | conector IEEE 1394 (locația poate varia în funcție de model) | 10 | boxă dreapta |
| 11 | cititor de amprentă (opțional) | 12 | tastatură |
| 13 | butoane touch pad | 14 | comutator dispozitiv de deblocare a afișajului |
| 15 | cititor de carduri de memorie Secure Digital (SD) | 16 | switch wireless |
| 17 | touch pad | 18 | creion de trasare (opțional) |
| 19 | boxă stânga | 20 | lumini de stare pentru dispozitiv |
| 21 | lumini de stare tastatură | 22 | senzor de lumină ambientală (numai pentru E5400/E5500 cu placă video UMA) |

Vedere spate



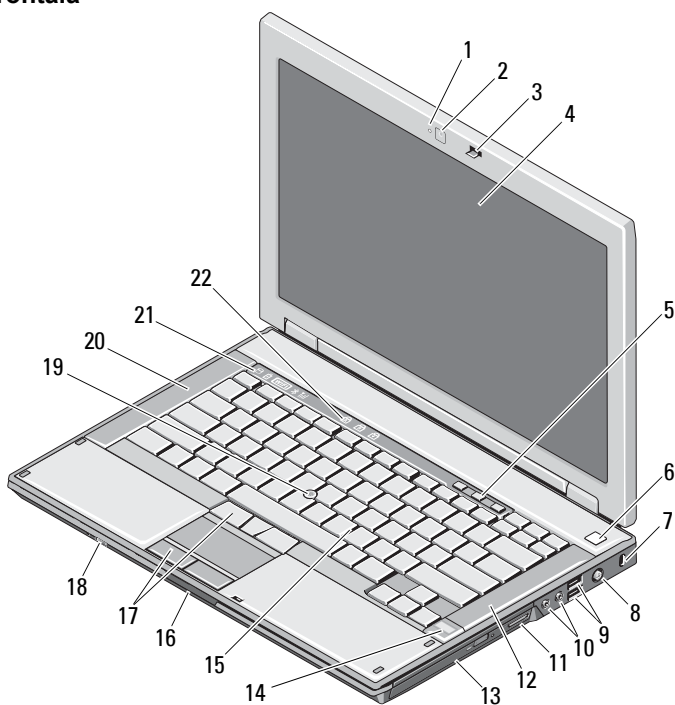
- | | | | |
|---|---------------------|---|---------------------------|
| 1 | slot pentru card PC | 2 | conector S-video (S/PDIF) |
| 3 | conectori USB (2) | 4 | conector modem (opțional) |
| 5 | conector de rețea | 6 | conector video (VGA) |

- | | | | |
|---|---|----|-----------------------------|
| 7 | conector serial (numai E5500) | 8 | orificiu de aerisire |
| 9 | indicatoare de stare alimentare/baterie | 10 | marcaj de aliniere andocare |

E5400 cu placă video distinctă

NOTA: Latitude E5400 cu placă video distinctă nu dispune de senzor de lumină ambientală (ALS). Utilizarea tastelor „Fn + Săgeată stânga” (combinația pentru a activa ALS pe computerele cu ALS) nu va avea niciun efect la E5400 cu placă video distinctă.

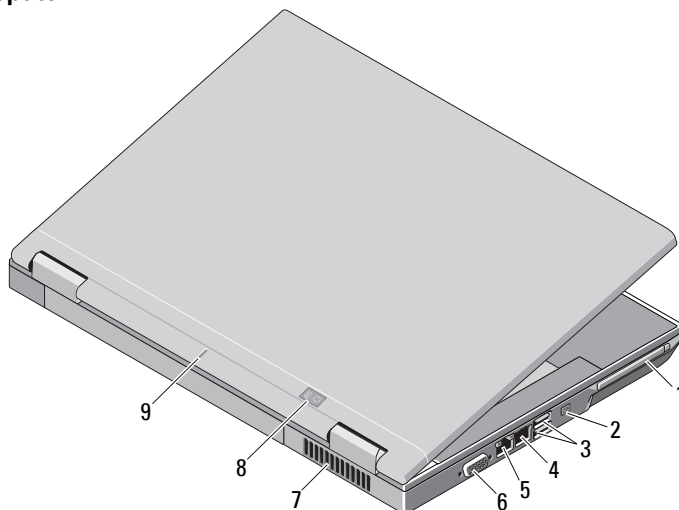
Vedere frontală



- | | | | |
|---|------------------------------------|----|---------------------------------|
| 1 | lampă cameră (opțională) | 2 | cameră (opțională) |
| 3 | dispozitiv de blocare a afișajului | 4 | afișaj |
| 5 | butoane de control al volumului | 6 | buton alimentare |
| 7 | slot cablu de securitate | 8 | conector pentru adaptor de c.a. |
| 9 | conectori USB (2) | 10 | conectori audio |

- | | | | |
|----|-----------------------------------|----|--|
| 11 | cititor card 3-în-1 | 12 | boxă dreapta |
| 13 | unitate optică | 14 | cititor de amprentă (opțional) |
| 15 | tastatură | 16 | comutator dispozitiv de deblocare a afișajului |
| 17 | butoane touch pad | 18 | switch wireless |
| 19 | creion de trasare (opțional) | 20 | boxă stânga |
| 21 | lumini de stare pentru dispozitiv | 22 | lumini de stare tastatură |

Vedere spate



- | | | | |
|---|-----------------------------|---|---------------------------------------|
| 1 | slot pentru card PC | 2 | conector IEEE 1394 |
| 3 | conectori USB (2) | 4 | conector modem (opțional) |
| 5 | conector de rețea | 6 | conector video (VGA) |
| 7 | orificiu de aerisire | 8 | indicoare de stare alimentare/baterie |
| 9 | marcaj de aliniere andocare | | |

Configurare rapidă

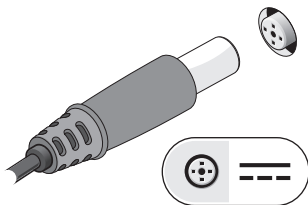
⚠️ AVERTISMENT: Înainte de a iniția orice procedură indicată în această secțiune, citiți instrucțiunile de siguranță livrate împreună cu computerul. Pentru informații suplimentare despre cele mai bune practici, consultați www.dell.com/regulatory_compliance.

⚠️ AVERTISMENT: Adaptorul de c.a. poate fi conectat la prize electrice din întreaga lume. Cu toate acestea, tipurile de conectori și cabluri de alimentare multiplă variază de la o țară la alta. Utilizarea unui cablu necorespunzător sau conectarea incorectă a unui cablu la cablul de alimentare multiplă sau la priza electrică poate provoca incendii sau deteriorarea echipamentului.

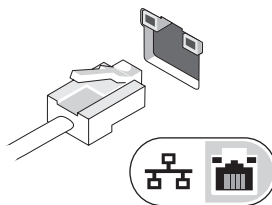
⚠️ ATENȚIE: Atunci când deconectați de la computer cablul transformatorului c.a., prindeți conectorul și nu cablul propriu-zis, și trageți ferm, dar atent pentru a preveni deteriorarea cablului. Atunci când înfășurați cablul adaptorului de c.a., asigurați-vă că urmați unghiul conectorului de pe adaptorul de c.a. pentru a evita deteriorarea cablului.

📎 NOTA: Este posibil ca unele dispozitive să nu fie incluse dacă nu le-ați comandat.

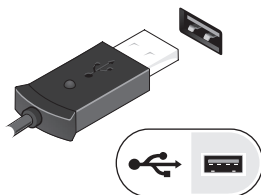
1 Conectați adaptorul de c.a. la conectorul adaptorului de c.a. de pe computer și la priza electrică.



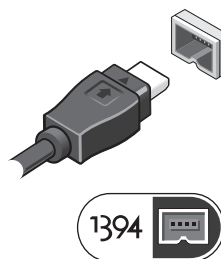
2 Conectați cablul de rețea (opțional).



3 Conectați dispozitive USB, cum ar fi un mouse sau o tastatură.




4 Conectați dispozitive IEEE 1394, cum ar fi un player DVD (opțional).




5 Deschideți ecranul computerului și apăsați butonul de alimentare pentru a porni computerul.



 **NOTA:** Este recomandat să porniți și să opriți computerul cel puțin o dată înainte de a instala carduri sau de a conecta computerul la un dispozitiv de andocare sau alt dispozitiv extern, cum ar fi o imprimantă.

Specificații

 **NOTĂ:** Ofertele pot fi diferite în funcție de regiune. Specificațiile următoare sunt exclusiv cele a căror livrare împreună cu computerul este stipulată de lege. Pentru mai multe informații cu privire la configurația computerului, faceți clic pe **Start** → **Ajutor și asistență** și selectați opțiunea pentru a vizualiza informații despre computerul dumneavoastră.

Informații sistem

Chipset

E5400/E5500 cu placă video UMA

Chipset Mobile Intel® GE45 Express

E5400 cu placă video distinctă

Chipset Mobile Intel PM45 Express

Procesor

Procesor

Procesor Intel Core™ 2 Duo; Intel Celeron® (Soclu P)

Video

Tip video:

E5400

Placă video UMA sau placă video distinctă

E5500

Numai placă video UMA

Magistrală de date

E5400/E5500 (cu placă video UMA)

Placă video integrată

E5400 (cu placă video distinctă)

Placă video PCI-Express

Video (continuare)

Controler video

E5400/E5500 (cu placă video UMA) Intel GE45; Intel 4500MHD

E5400 (cu placă video distinctă) NVIDIA® NB9M

Memorie video:

placă video integrată partajare până la 1024 MB

placă video distinctă până la 512 MB (256 MB pe placă, până la 256 MB partajare din memoria de sistem)

Memoria

Modul de memorie conector două sloturi DIMM

Capacitate modul de memorie 512 MB, 1 GB, 2 GB sau 4 GB

NOTA: Numai E5400 cu placă video distinctă poate accepta un singur modul de 4 GB

Tip memorie DDR II 667 MHz și 800 MHz SDRAM

Memorie minimă 512 MB

Memorie maximă 4 GB (E5400/E5500 cu placă video UMA)
8 GB (E5400 cu placă video distinctă)

Bateria

Tip litiu ion „inteligentă” 9 elemente (85 Wh)

litiu ion „inteligentă” 6 elemente (56 Wh/48 Wh)

litiu ion „inteligentă” 4 elemente (37 Wh) — E5400/E5500 placă video UMA

Dimensiuni:

Adâncime

4 elemente sau 54 mm (2,13 inchi)
6 elemente

9 elemente 76 mm (2,99 inchi)

Înălțime

4 elemente sau 19,8 mm (0,78 inchi)
6 elemente

9 elemente 21,1 mm (0,83 inchi)

Bateria (continuare)

Lățime	
4 elemente sau 6 elemente	206 mm (8,11 inchi)
9 elemente	224 mm (8,82 inchi)
Greutate	
4 elemente	252 g (0,56 livre)
6 elemente	326 g (0,72 livre)
9 elemente	487 g (1,07 livre)
Tensiune:	
4 elemente	14,8 V c.c.
6 elemente sau 9 elemente	11,1/10,8 V c.c.
Interval temperatură:	
În stare de funcționare	0° la 35°C (32° la 95°F)
Depozitare	-40° la 65°C (-40° la 149°F)
Baterie rotundă	Baterie rotundă litiu CR2032

Adaptor de c.a.

Tip	65 W (seria D); 65 W Auto-Air (opțional); 90 W (seria E); 90 W (seria D)
Tensiune de alimentare	100–240 V c.a.
Curent de intrare (maxim)	1,5 A
Frecvență de intrare	50–60 Hz
Putere de ieșire	65 W și 90 W
Curent de ieșire:	
65 W Auto-air	Continuu 3,34 A (maximum 4,34 A la impuls de 4 secunde)
90 W (seria E/seria D)	Continuu 4,62 A (maximum 5,62 A la impuls de 4 secunde)
Tensiune de ieșire nominală	19,5 V c.c.

Adaptor de c.a. (continuare)

Dimensiuni:	65 W (seria D)	65 W Auto-Air	90 W (seria E)	90 W (seria D)
Înălțime	27,8–28,6 mm (1,10–1,13 inchi)	15 mm (0,59 inchi)	16 mm (0,63 inchi)	34,2 mm (1,35 inchi)
Lățime	57,9 mm (2,28 inchi)	66 mm (2,60 inchi)	70 mm (2,76 inchi)	60,87 mm (2,40 inchi)
Adâncime	137,2 mm (5,40 inchi)	127 mm (5,00 inchi)	147 mm (5,79 inchi)	153,45 mm (6,04 inchi)

Interval temperatură:

În stare de funcționare	0° la 40°C (32° la 104°F)
Depozitare	–40° la 70°C (–40° la 158°F)

Date fizice

Dimensiuni:	E5400	E5500
Înălțime	338 mm (13,31 inchi)	355 mm (13,98 inchi)
Lățime	244 mm (9,61 inchi)	260 mm (10,24 inchi)
Adâncime	37,0 mm (1,46 inchi)	37,5 mm (1,48 inchi)

Greutate (cu unitate DVD):

baterie cu 4 elemente	2,46 kg (5,42 livre) — cu placă video UMA	2,81 kg (6,20 livre)
baterie cu 6 elemente	2,59 kg (5,71 livre) — cu placă video UMA	2,91 kg (6,42 livre)
	2,54 kg (5,60 livre) — cu placă video distinctă	
baterie cu 9 elemente	2,75 kg (6,06 livre) — cu placă video UMA	3,07 kg (6,77 livre)
	2,70 kg (5,95 livre) — cu placă video distinctă	

Specificații de mediu

Interval temperatură:

În stare de funcționare	0° la 35°C (32° la 95°F)
Depozitare	–40° la 65°C (–40° la 149°F)

Umiditate relativă (maximum):

În stare de funcționare	10% la 90% (fără condens)
Depozitare	5% la 95% (fără condens)

Găsirea mai multor informații și resurse

Dacă aveți nevoie să:

Consultați:

Găsiți informații despre cele mai bune practici privind siguranța pentru computer, pentru a vedea informații legate de Garanția computerului, Termeni și condiții (numai pentru S.U.A.), instrucțiuni de siguranță, informații despre reglementări, ergonomie și Acordul de licență pentru utilizatorul final.

Documentele privind siguranța și reglementările, livrate împreună cu computerul dumneavoastră, și pagina de pornire pentru reglementările de conformitate la adresa **www.dell.com/regulatory_compliance**.

Informațiile din acest document pot fi modificate fără notificare.

© 2008–2009 Dell Inc. Toate drepturile rezervate. Tipărit în Irlanda.

Este strict interzisă reproducerea sub orice formă a acestor materiale, fără autorizația scrisă a Dell Inc.

Mărcile comerciale utilizate în acest text: *Dell*, logo-ul *DELL* și *Latitude* sunt mărci comerciale Dell Inc.; *Intel* și *Celeron* sunt mărci comerciale înregistrate, iar *Core* este o marcă înregistrată Intel Corporation în S.U.A. și în alte țări; *NVIDIA* este o marcă comercială înregistrată NVIDIA Corporation în S.U.A. și în alte țări.

Alte mărci comerciale și denumiri comerciale pot fi utilizate în acest document pentru referire fie la entitățile care au drepturi asupra mărcilor și denumirilor, fie la produsele acestora. Dell Inc. neagă orice interes de proprietate asupra mărcilor comerciale și denumirilor comerciale cu excepția celor care îi aparțin.